

槍砲彈藥主要組成零件種類修正總說明

槍砲彈藥主要組成零件種類自八十六年十一月二十四日公告施行，茲配合一百十三年一月三日修正公布槍砲彈藥刀械管制條例（以下簡稱本條例）於第四條第三項增訂槍砲彈藥主要組成零件材質，由中央主管機關公告之，爰修正槍砲彈藥主要組成零件種類公告，名稱並修正為「槍砲彈藥主要組成零件種類及材質」，增訂主要組成零件之材質及子彈之主要組成零件，並配合鑑識實務及因應新型態犯罪，修正槍枝主要組成零件；另為配合本條例九十四年修正時已刪除改造模型槍，刪除改造模型槍之主要組成零件。

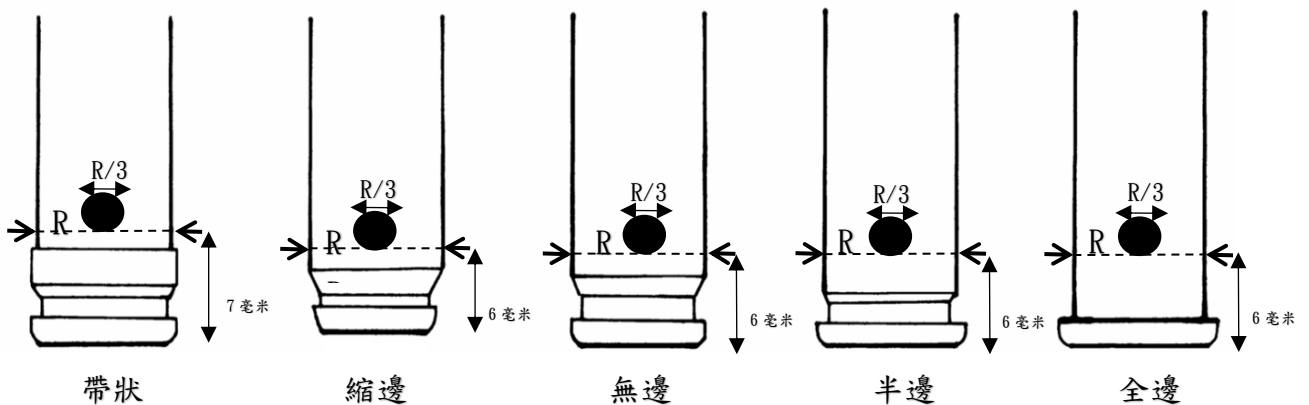
槍砲彈藥主要組成零件種類及材質（修正後）

各類槍砲、彈藥主要組成零件種類及材質如下：

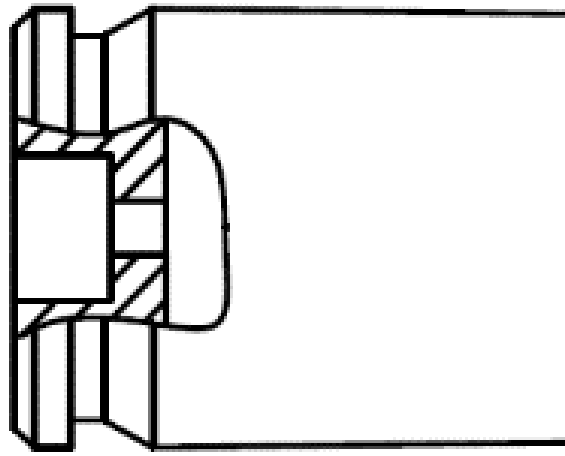
槍砲彈藥名稱	主要組成零件種類	附註
火砲	砲管、發火機、尾環、砲門、擊針、尾球、腳架、底盤、發射管、機箱、護手、結合座、扳機。	<p>一、左列主要組成零件符合以下情形之一者，屬槍砲彈藥刀械管制條例第四條第二項但書所指「無法供組成槍砲、彈藥之用者」：</p> <p>(一)經加工、改（製）造成為飾品或其他器械。</p> <p>(二)經使用、破壞或變形，非加工、修護不能再供組成槍砲、彈藥。</p> <p>(三)制式彈殼及制式中央底火空包彈殼，經下列加工方式之一加以破壞或變形：</p> <p>1. 彈殼藥室壓平至內部無裝填火藥之空間。</p> <p>2. 彈殼於指定位置鑽孔：</p> <p>(1)鑽孔下緣應切齊下列高度且完全位於彈殼藥室，鑽孔下緣未完全位於彈殼藥室時，應提高鑽孔位置使鑽孔下緣切齊彈殼藥室底部。底緣為全邊、半邊、無邊及縮邊之彈殼於彈殼底部向上計六毫米處；帶狀底緣之彈殼於彈殼底部向上計七毫米處，鑽出直徑為該處彈殼外徑三分之一之圓孔一個（如圖一）。</p> <p>(2)中央底火彈殼之底火袋，應以與底火袋相同直徑之圓孔完全貫通至彈殼藥</p>
機關槍	槍管、槍身、槍機、槍門、撞針、槍身蓋、裝彈機、扳機、減音管。	
衝鋒槍	槍管、槍身、槍機、滑套、撞針、扳機、扳機箱、彈匣、上下機匣、減音管。	
卡柄槍	槍管、槍身、槍機、槍門、撞針、彈匣、上下機匣、擊錘、扳機、減音管。	
自動步槍	槍管、槍身、槍機、槍門、撞針、彈匣、上下機匣、擊錘、扳機、減音管。	
普通步槍	槍管、槍身、槍機、槍門、撞針、彈匣、上下機匣、擊錘、扳機、減音管。	
馬槍	槍管、槍身、槍機、槍門、撞針、彈匣、上下機匣、擊錘、扳機、減音管。	
手槍	槍管、槍身、槍機、撞針、轉輪、滑套、彈匣、擊錘、減音管、單連發射擊選擇裝置。	
鋼筆槍	槍管、槍機、撞針。	
瓦斯槍	槍管、槍身、槍機、扳機、撞針、槍門。	
麻醉槍	槍管、槍身、扳機、撞針。	
獵槍	槍管、槍身、扳機、撞針、槍機、減音管。	
空氣槍	槍管、槍身、扳機、上膛拉桿、擊錘、轉輪、滑套、減音管。	

其他各式槍砲	槍管、槍身、扳機、撞針、擊錘、轉輪、滑套、彈匣、 <u>減音管、單連發射擊選擇裝置。</u>	<p>室。<u>邊緣底火彈殼應於彈殼底部中心處鑽孔，直徑為該處彈殼外徑之三分之一（如圖二及圖三）。</u></p> <p>二、<u>減音管材質應為金屬，且具有類似減音之結構（如圖四）。</u></p>
炸彈	彈殼、彈頭、撞針、壓力板、縱火劑、毒劑、引信、傳爆管、雷管、火藥。	
爆裂物	火藥、炸藥、雷管、制式導火索。	
子彈	<u>制式彈殼、制式彈頭、制式中央底火空包彈、制式中央底火空包彈殼。</u>	
<u>材質</u>		
<p><u>與槍枝之槍管、槍機、轉輪、滑套等零件具類似外型及具可裝載或可供擊發子彈之結構，並可供組成槍砲彈藥刀械管制條例第四條規定之槍砲，其材質符合下列基準之一者，視為主要組成零件：</u></p> <p>一、<u>材質為金屬：硬度>維氏硬度 95HV。</u></p> <p>二、<u>材質為鐵及其合金：除前款情形外，碳含量>0.20 wt.%，或碳當量>0.25 wt.%。</u></p>		

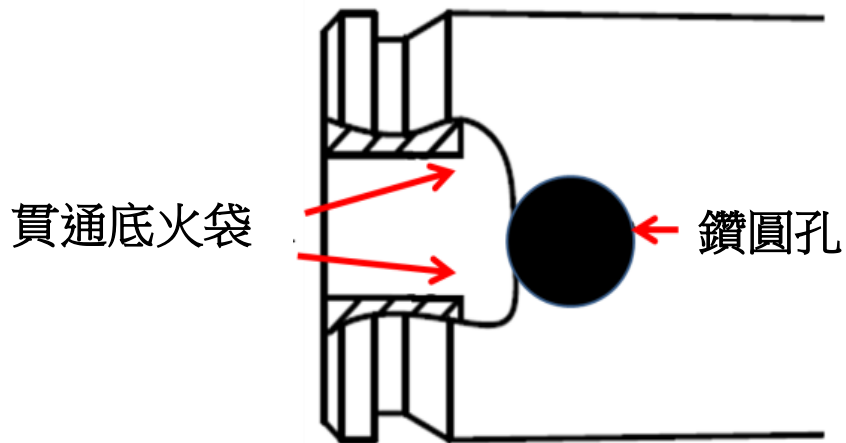
圖一：彈殼底緣形狀及鑽孔下緣位置示意圖



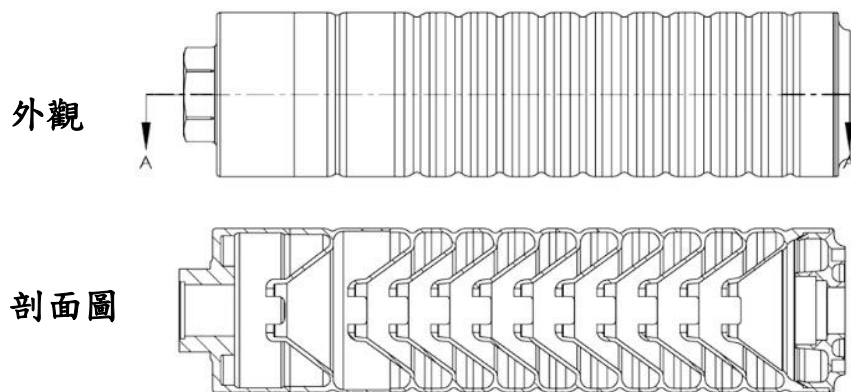
圖二：彈殼底部結構示意圖



圖三：彈殼鑽圓孔及貫通底火袋示意圖



圖四：減音管內部減音構造示意圖



修正說明：

- 一、 配合本條例第四條第三項增訂槍砲、彈藥主要組成零件材質規範，爰修正名稱。
- 二、 參酌本條例第四條第三項之立法意旨，有鑑於國內製造之模擬槍及遊戲用槍，在樣式、尺寸及材質上均極度仿真，為避免該等槍枝零件遭改造使用於組裝非制式槍砲，爰增訂主要組成零件材質之規範，明定主要組成零件以外，與槍枝之槍管、槍機、轉輪、滑套等零件具類似外型及具可裝載或可供擊發子彈之結構，其零件材質如符合一定規範，視為主要組成零件。
- 三、 增訂子彈主要組成零件之種類，並於附註說明制式彈殼及制式中央底火空包彈「無法供組成槍砲、彈藥之用者」加工方式之情形，新增圖一至圖三，圖一為標示底緣為全邊、半邊、無邊與縮邊之彈殼於彈殼底部向上計六毫米處之位置及帶狀底緣之彈殼於彈殼底部向上計七毫米處之位置，圖二為彈殼尚未鑽孔及未完全貫通底火袋之示意圖，圖三為彈殼鑽孔及完全貫通底火袋之示意圖。
- 四、 為配合鑑識實務，爰將槍枝主要組成零件「上下節套」修正為「上下機匣」；並於衝鋒槍主要組成零件增訂「上下機匣」。
- 五、 為因應新型態犯罪，爰於槍枝主要組成零件增訂減音管及單連發射擊選擇裝置，並於附註說明減音管應為金屬材質，且具有類似減音之結構，爰新增圖四說明減音管內部之減音構造。
- 六、 為配合本條例九十四年修正時已刪除改造模型槍，爰刪除改造模型槍之主要組成零件。

槍砲彈藥主要組成零件種類（修正前）

各類槍砲、彈藥主要組成零件種類如下：

槍砲彈藥名稱	主要組成零件種類
火砲	砲管、發火機、尾環、砲門、擊針、尾球、腳架、底盤、發射管、機箱、護手、結合座、扳機。
機關槍	槍管、槍身、槍機、槍門、撞針、槍身蓋、裝彈機、扳機。
衝鋒槍	槍管、槍身、槍機、滑套、撞針、扳機、扳機箱、彈匣。
卡柄槍	槍管、槍身、槍機、槍門、撞針、彈匣、上下節套、擊錘、扳機。
自動步槍	槍管、槍身、槍機、槍門、撞針、彈匣、上下節套、擊錘、扳機。
普通步槍	槍管、槍身、槍機、槍門、撞針、彈匣、上下節套、擊錘、扳機。
馬槍	槍管、槍身、槍機、槍門、撞針、彈匣、上下節套、擊錘、扳機。
手槍	槍管、槍身、槍機、撞針、轉輪、滑套、彈匣、擊錘。
鋼筆槍	槍管、槍機、撞針。
瓦斯槍	槍管、槍身、槍機、扳機、撞針、槍門。
麻醉槍	槍管、槍身、扳機、撞針。
獵槍	槍管、槍身、扳機、撞針、槍機。
空氣槍	槍管、槍身、扳機、上膛拉桿、擊錘、轉輪、滑套。
<u>改造模型槍</u>	<u>槍管、槍身、扳機、撞針、擊錘、轉輪、滑套、彈匣。</u>
其他各式槍砲	槍管、槍身、扳機、撞針、擊錘、轉輪、滑套、彈匣。
炸彈	彈殼、彈頭、撞針、壓力板、縱火劑、毒劑、引信、傳爆管、雷管、火藥。

爆裂物	火藥、炸藥、雷管、制式導火索。
附註	右列公告主要組成零件符合以下情形之一， <u>係</u> 屬槍砲彈藥刀械管制條例第四條第二項但書所指「無法供組成槍砲、彈藥之用者」： 一、經加工、改（製）造成為飾品或其他器械者。 二、經使用、破壞或變形，非加工、修護不能再供組成槍砲、彈藥者。